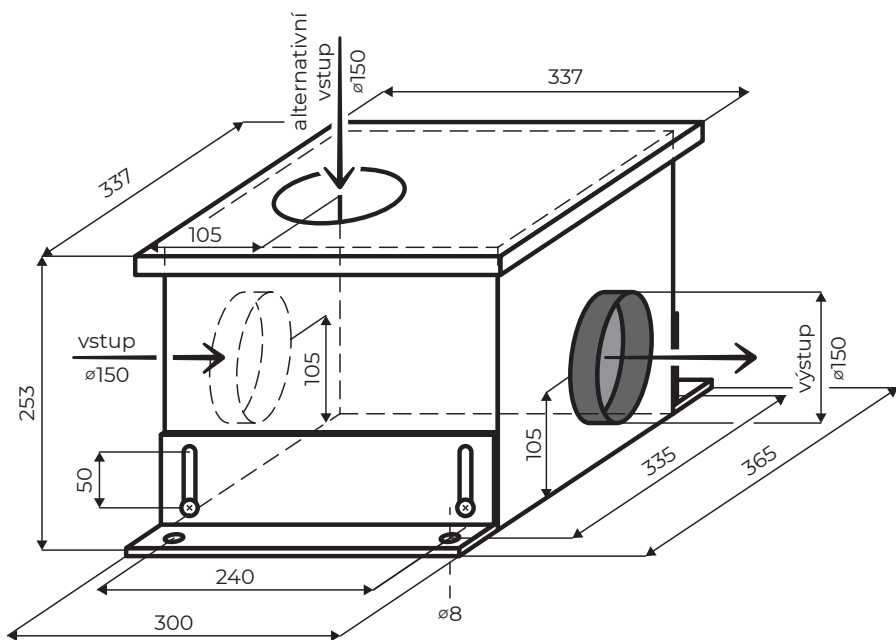


Montážní návod

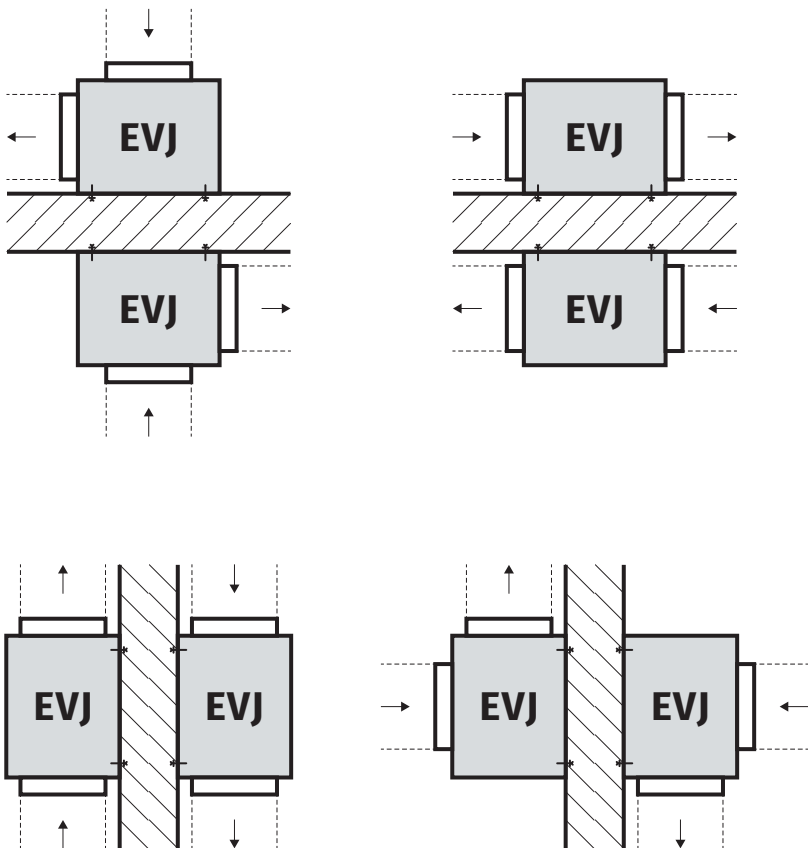
Externí ventilační jednotka EVJ4

Rozměry



Možné způsoby instalace

Externí ventilační jednotka EVJ4 je vybavena patkami pro ukotvení a kotvícím materiálem (hmoždinky, vruty). Lze ji instalovat v polohách dle obrázku:



Použití

EVJ4 vždy tvoří pár s konkrétním odsavačem. Ventilátor z odsavače je přemístěn do boxu EVJ4, vytvoří se tak bezmotorový odsavač a samostatná externí ventilační jednotka, kterou lze instalovat mimo kuchyni. Protože zůstalo zachováno spojení motor - řídicí jednotka - ovládací panel, zůstávají nezměněny funkce výrobku, snížila se však jeho hlučnost. Důležitou součástí dodávky je spojovací kabel s konektory, který zaručí snadné a bezpečné elektrické propojení.

Důležité upozornění: Ventilační jednotka EVJ4 je určena výhradně k instalaci uvnitř budovy, kde není vystavena povětrnostním vlivům.

Potrubí

Vstup i výstup externí ventilační jednotky EVJM je připraven pro napojení kulatého potrubí vnitřního průměru 150 mm (průřez 175 cm²). Může být použito také ploché potrubí odpovídajícího průřezu (například 220 x 90 mm). Při redukci potrubí (menší průřez) bude omezen výkon soustavy.

Doporučujeme použít potrubí k tomuto účelu určené. Pro potlačení zpětného pronikání hluku potrubím doporučujeme instalovat mezi EVJ4 a odsavač tlumič hluku kód 250DN 150.125.

Potrubí ved'te nejkratším směrem s co nejméně ohyby (koleny).

Pokud je potrubí zakončeno mřížkou, dbejte, aby byla mřížka dostatečně prostupná – nekladla procházejícímu vzduchu příliš velký odpor.

Potrubí není součástí výrobku.

Zpětné klapky

Při venkovním odtahu je důležité instalovat na potrubní systém zpětnou klapku. Zabráníme tak pronikání studeného vzduchu zpět do místnosti a zabráníme tvoření kondenzátu uvnitř potrubí. Zpětnou klapku instalujeme vždy co nejbližší odsavači par. Zabráníme tak pronikání teplého a vlhkého vzduchu hlouběji do potrubí, kde je nebezpečí kondenzace vodních par.

Doporučujeme použít tyto zpětné klapky.

- **Kulaté potrubí pouze svislé:**
zpětná klapka Faber 150 (*kód 112.0086.450*)
- **Kulaté potrubí svislé i vodorovné:**
zpětná klapka pachutěsná KPK 150 (*kód 250406*)
- **Ploché potrubí svislé i vodorovné:**
zpětná klapka pachutěsná 220 x 90 (*kód 250 HPKS*)

Jiné než doporučené zpětné klapky mohou klást protékajícím vzduchu příliš velký odpor, což se může projevit poklesem výkonu a zvýšením hlučnosti.

Instalace

Důležité upozornění: Externí ventilační jednotka EVJ4 musí být po instalaci přístupná pro servisní zásah v případě poruchy.

Způsob elektrického připojení:

1. EVJ4 je dodávána výhradně spolu s odsavačem par Faber

Její součástí je propojovací kabel. Ten je vyroben individuálně v délce dle požadavku zákazníka a je opatřen konektorem odpovídajícím protikusů v daném odsavači. K elektrickému připojení postačí propojení těchto konektorů.

(Protahení propojovacího kabelu vyžaduje průchodky \varnothing 45 mm).



Důležité upozornění: Při spojení jiným elektrickým propojením, než dodaným spojovacím kabelem, nenese dodavatel odpovědnost za bezpečnost a spolehlivost produktu.

Výrobce:

Promtinvest spol. s r. o.
náměstí Republiky 3
591 01 Žďár nad Sázavou

+420 566 630 160
info@odsavacefaber.cz

www.odsavacefaber.cz

